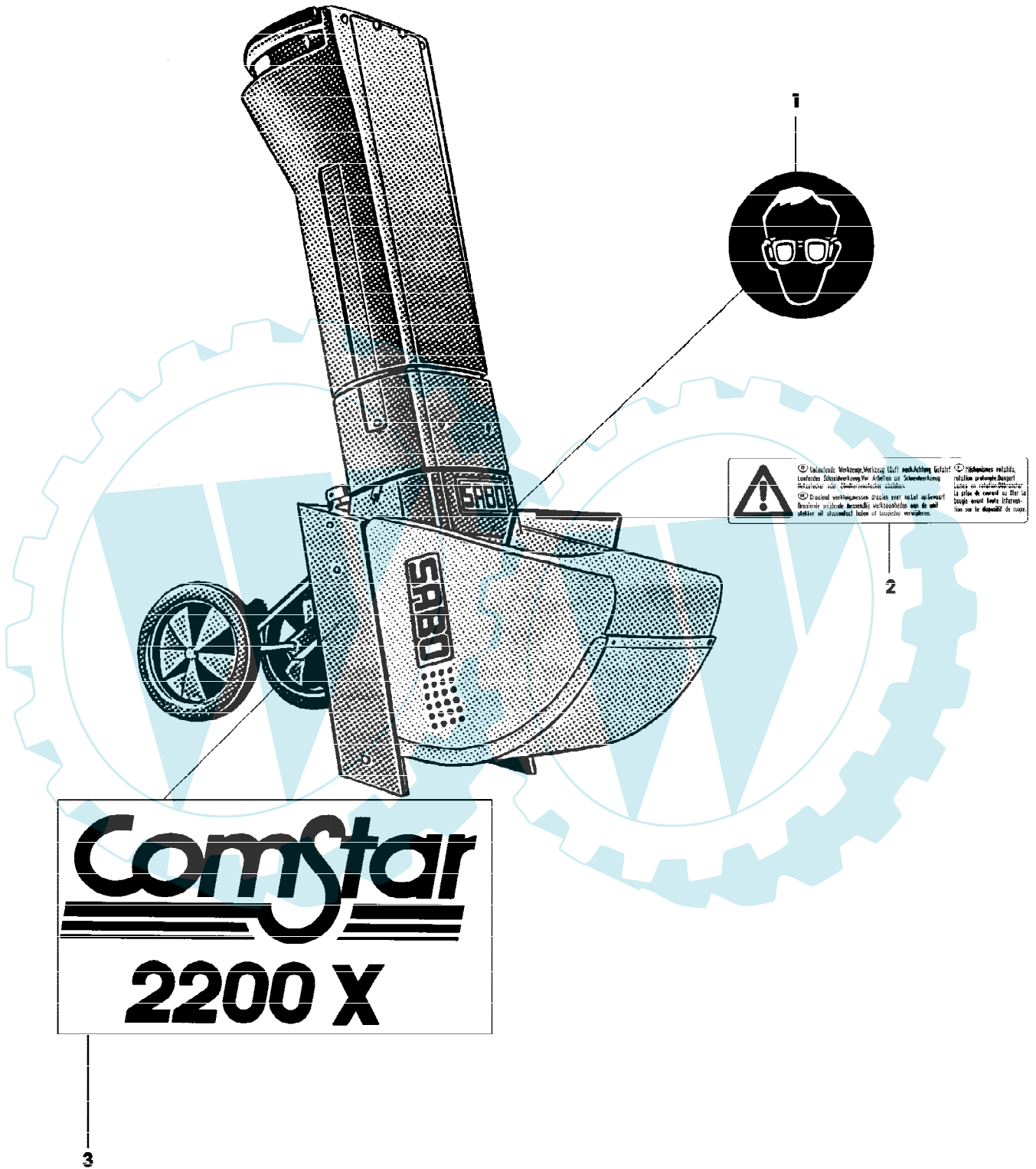


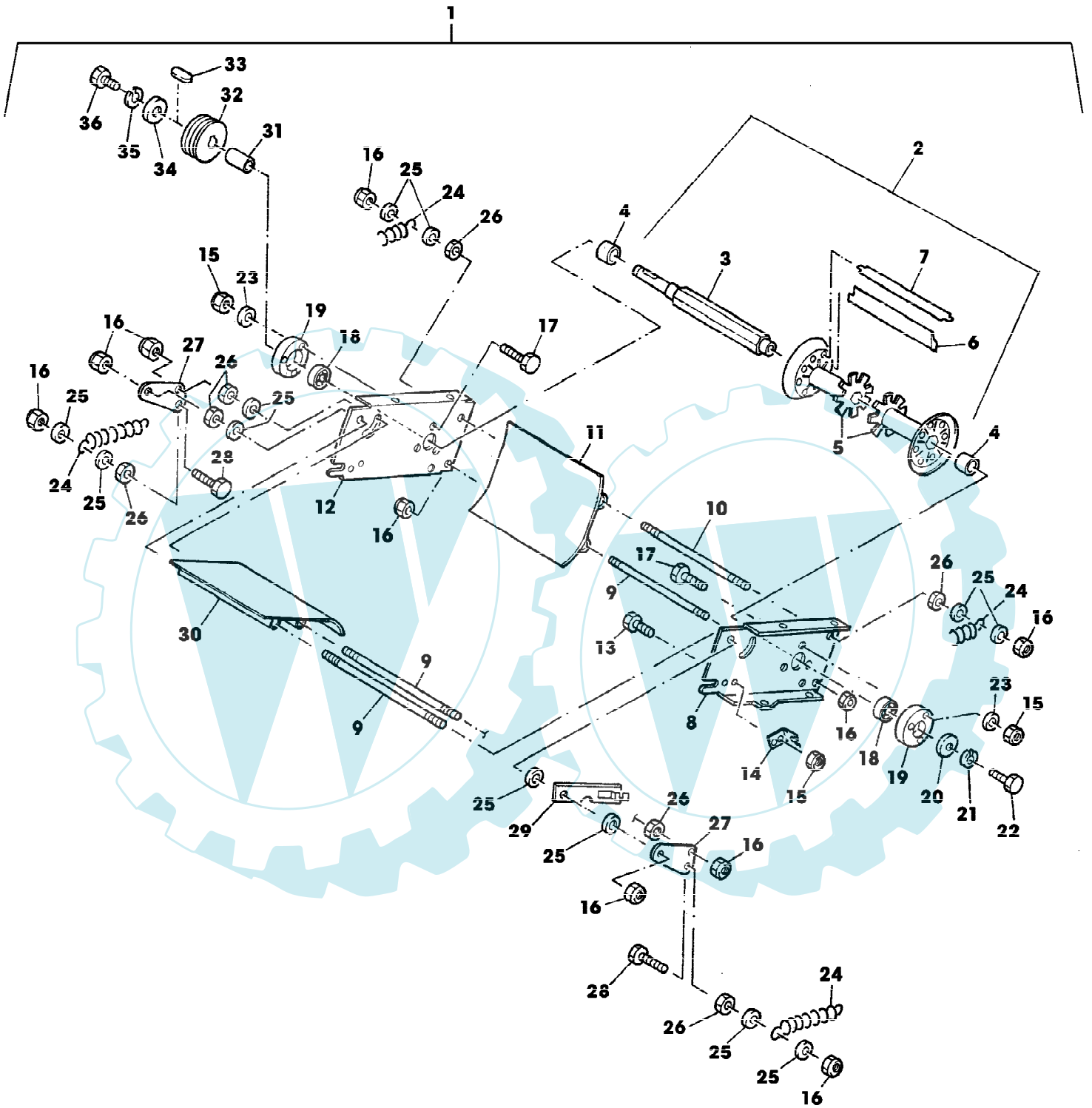
2200 X EDV-NR.SA456, SA460
AUFKLEBER



2200 X EDV-NR.SA456, SA460
AUFKLEBER

Gruppennummer	Artikelnummer	Menge	Description
1	SA12169	1	AUFKLEBER
2	SA11786	1	AUFKLEBER
3	SA11884	2	AUFKL. COMSTAR 2200 X

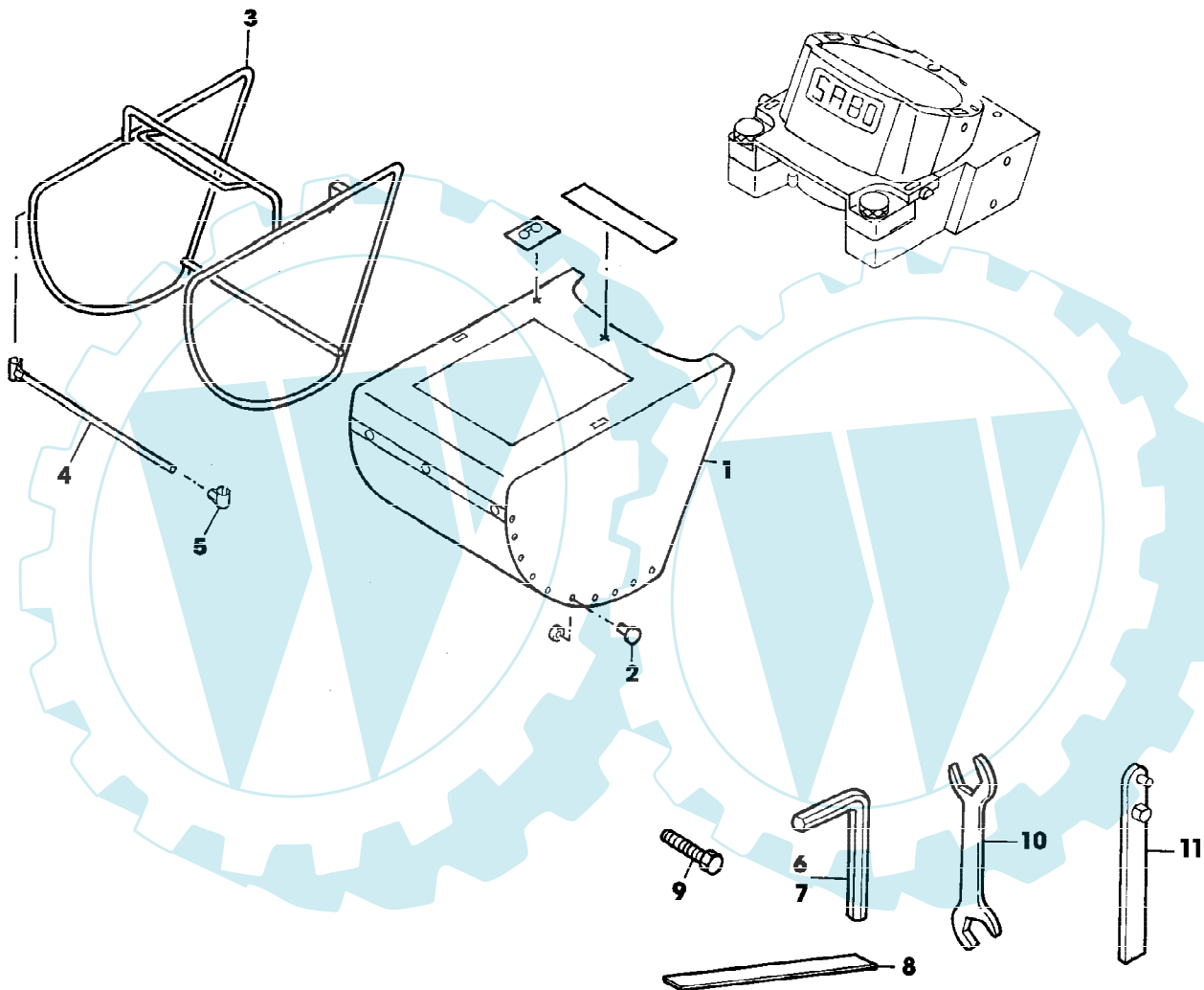




2200 X EDV-NR.SA456, SA460
EINZUGSSYSTEM

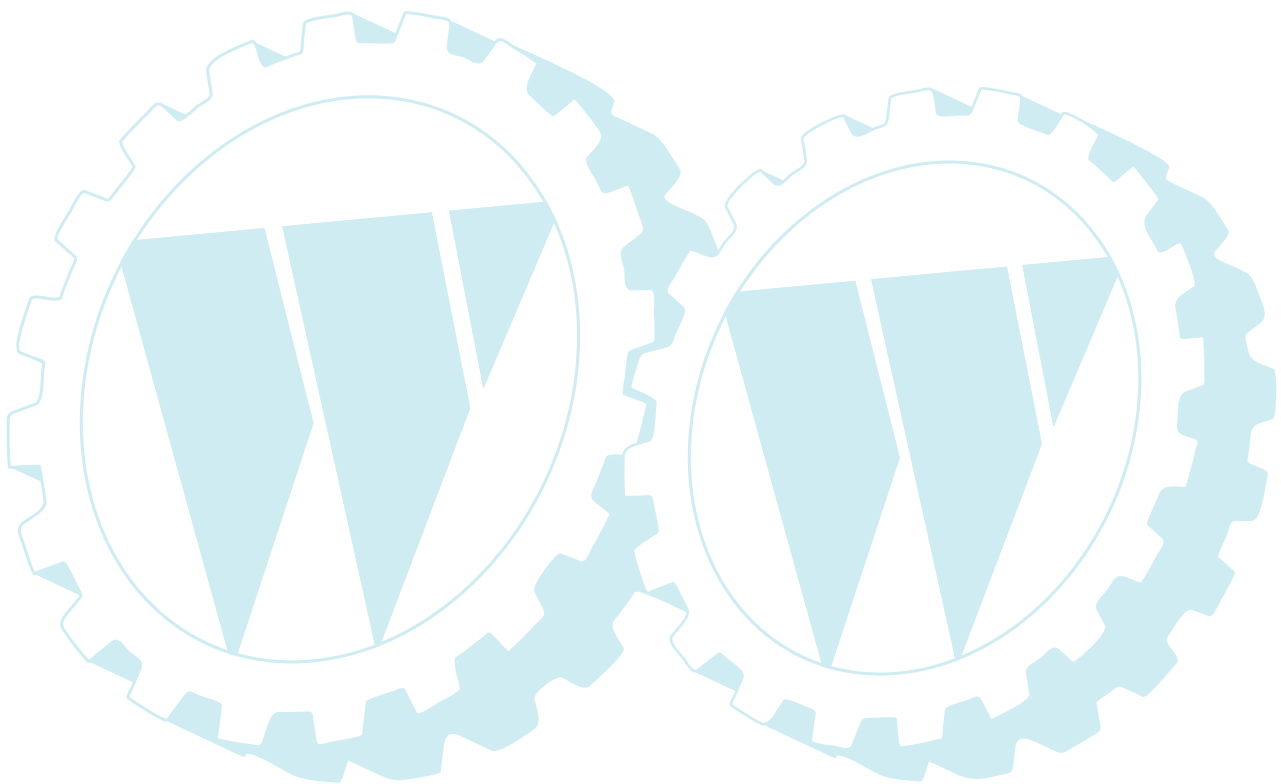
Page 4 of 14

Reihennummer	Artikelnummer	Menge	Description
1	SA13897	1	F^ RDEREINRICHTUNG
2	SA13898	1	F^ RDEREINRICHTUNG
3	SA13899	1	WELLE
4	SA13900	2	B
5	SA12317	2	SEGMENT
6	SA12319	10	MESSER
7	SA12372	10	BLECH
8	SA12306	1	SEITENWAND LH
9	SA12333	3	STANGE
10	SA17484	1	STANGE
11	SA17391	1	ANSCHLAG
12	SA12307	1	SEITENWAND RH
13	SA15322	2	SECHSKANTSCHRAUBE M6X16
14	SA12338	2	KLEMME
15	SA11244	4	SICHERUNGSMUTTER M6
16	SA11998	10	SICHERUNGSMUTTER M8
17	SA15324	2	SECHSKANTSCHRAUBE M6X25
18	SA18087	2	KUGELLAGER 6002-2RS
19	SA12308	2	KONSOLE
20	SA15213	1	UNTERLEGSCHIEBE (A) A 8,4
21	SA15233	1	FEDERRING A 8
22	SA15331	1	SECHSKANTSCHRAUBE M8X20
23	SA15202	2	UNTERLEGSCHIEBE 6,4
24	SA31230	2	ZUGFEDER
25	SA15203	12	UNTERLEGSCHIEBE A 8,4
26	SA15413	7	MUTTER M8
27	SA12335	2	MITNEHMER
28	SA15332	2	SECHSKANTSCHRAUBE M8X25
29	SA12337	1	HALTER
30	SA12329	1	PLATTE
31	SA12327	1	DISTANZST
32	SA12328	1	RIEMENSCHIEBE
33	SA15959	1	KEIL * A 5X5X16
34	SA15212	1	UNTERLEGSCHIEBE (A) A 6,4
35	SA15232	1	FEDERRING A 6
36	SA15323	1	SECHSKANTSCHRAUBE M6X20 (A) WERDEN NUR NOCH IN PACKMENGEN GELIEFERT

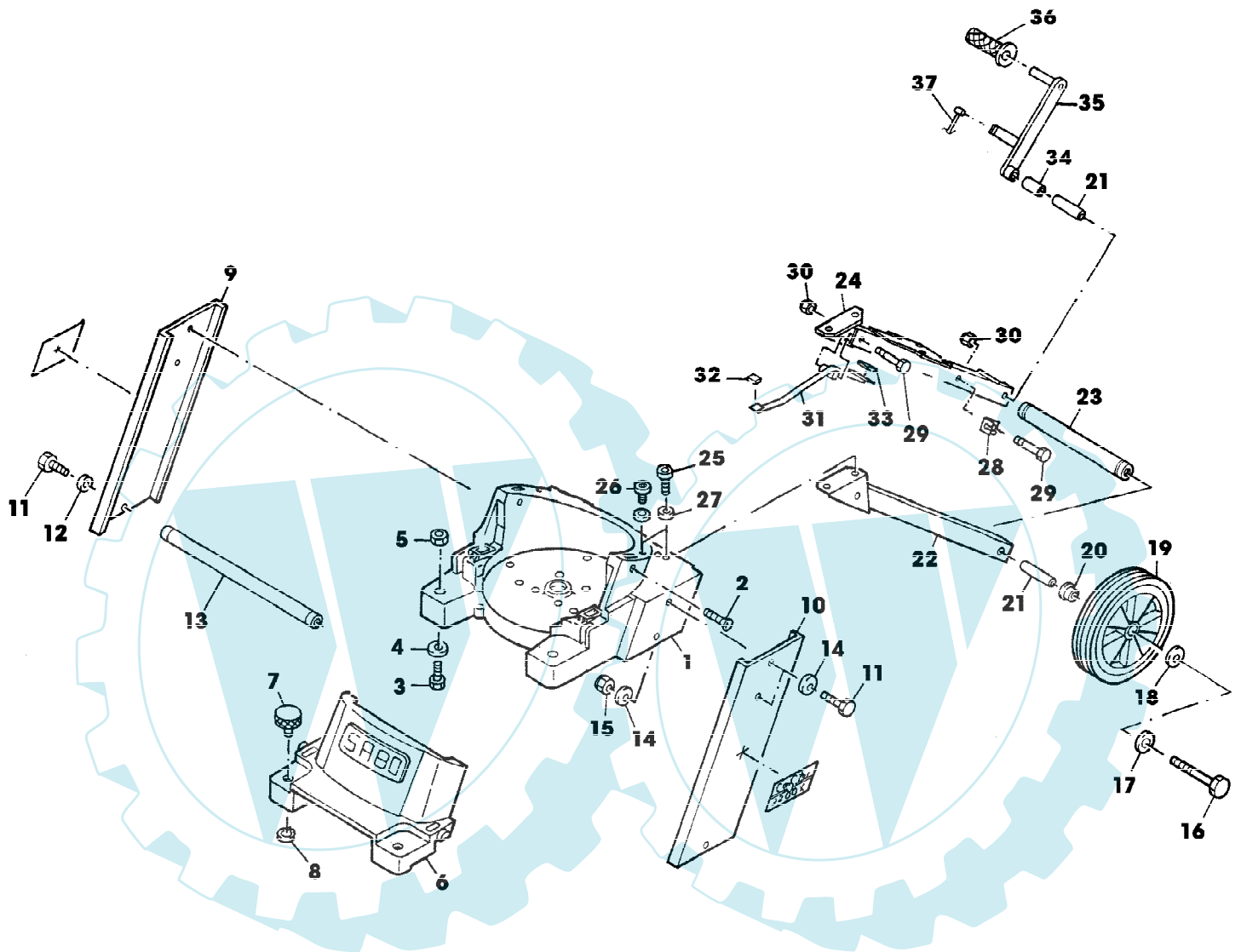


2200 X EDV-NR.SA456, SA460
FANGTUCH

Reihennummer	Artikelnummer	Menge	Description
1	SA13876	1	HACKSCHNITZEL-FANGBEHAELTER
2	SA17385	14	DRUCKKNOPF
3	SA13875	1	RAHMEN
4	SA12147	1	STREBE
5	SA11788	4	VERBINDUNGSSTANGE
6	SA16196	1	INNEN-6KT.SCHRAUBENDR.-SATZ 5 K
7	SA18331	1	INNEN-6KT.SCHRAUBENDR.-SATZ 6 L
8	SA13946	1	SERVICEAUSRUESTUNG
9	SA15351	1	SECHSKANTSCHRAUBE M12X40
10	SA18311	1	MAUL-RINGSCHLUESSEL SW 10/13
11	SA13942	1	SCHLUESSEL



2200 X EDV-NR.SA456, SA460
GEHAEUSE, FAHRGESTELL, RAEDER



SA000664

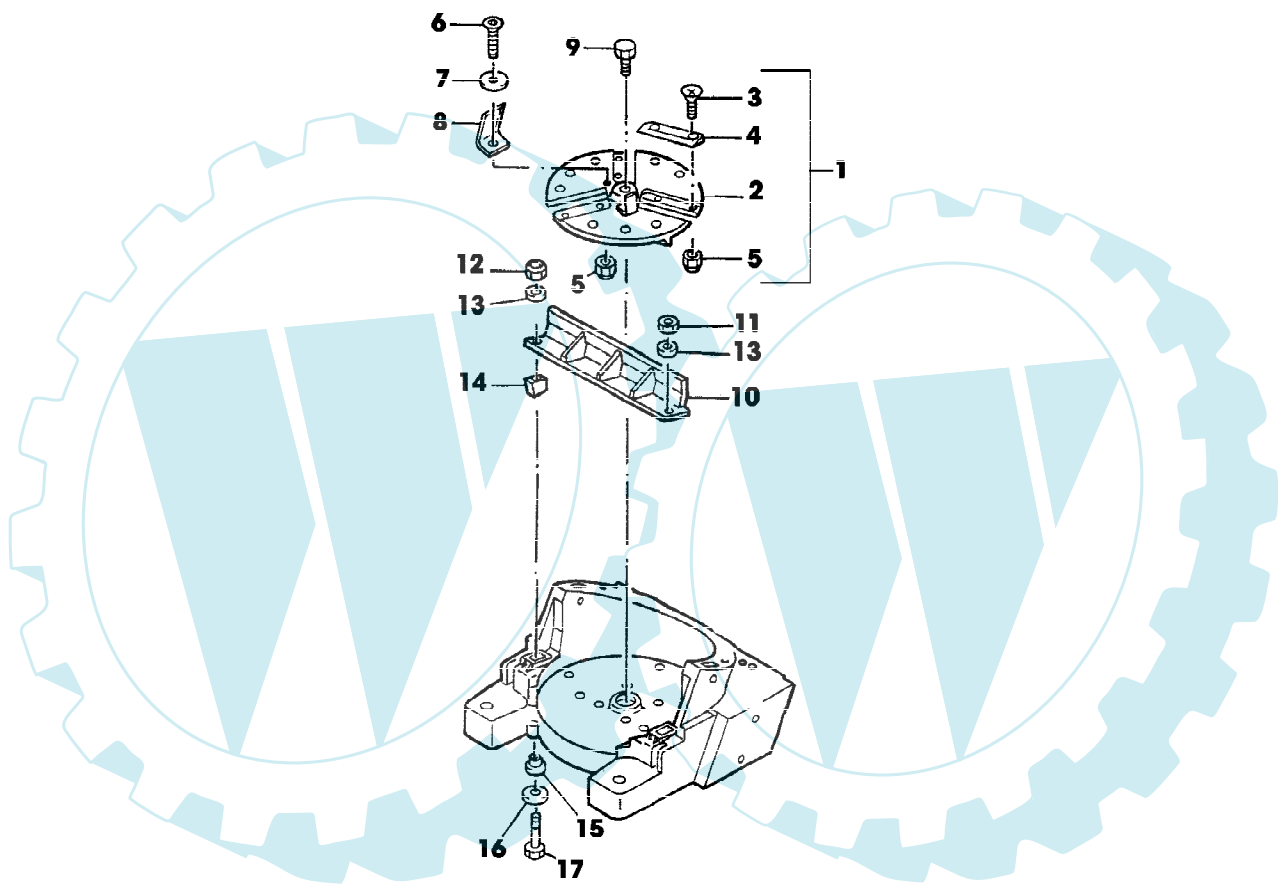
2200 X EDV-NR.SA456, SA460
GEHAEUSE, FAHRGESTELL, RAEDER

Page 8 of 14

Reihennummer	Artikelnummer	Menge	Description
1	SA13895	1	GEH%USE
2	SA17360	2	SCHRAUBE * M8X45
3	SA15344	2	SECHSKANTSCHRAUBE M10X35
4	SA18853	2	SCHEIBE
5	SA15415	2	MUTTER M10
6	SA17496	1	DECKEL
7	SA11846	2	KNOPF
8	SA15732	2	SPRENGRING 20X1,2
9	SA11796	1	STANDBEIN RH [-000381]
	SA13870	1	STUETZE RH [000382-]
10		1	LH [-000381]
	SA13869	1	STUETZE LH [000382-]
11	SA15331	6	SECHSKANTSCHRAUBE M8X20
12	SA15203	2	UNTERLEGSCHEIBE (A) A8,4
13	SA11797	1	VERBINDUNGSSTANGE (ORD SA13866) [-000381]
	SA13866	1	VERBINDUNGSSTANGE [000382-]
14	SA15213	8	UNTERLEGSCHEIBE (A) A8,4
15	SA11998	4	SICHERUNGSMUTTER (A) M8
16	SA16309	2	SECHSKANTSCHRAUBE M10X110 (ORD W/ SA15520, SA15205, [-000591]
	SA16292	2	SECHSKANTSCHRAUBE M10X90 [000592-]
17	SA15205	2	UNTERLEGSCHEIBE 10,5 [000592-]
18	SA15220	2	UNTERLEGSCHEIBE A10,5 [000592-]
19	SA11768	2	RAD KOMPLETT MIT REIFEN [-000591]
	SA13943	2	RAD KPL. MIT BEREIFUNG [000592-]
20	SA12143	4	LAGER [-000591]
	SA31201	2	BUECHSE [000592-]
21	SA12139	2	H
	SA13941	2	HUELSE [000592-]
22	SA12016	1	RADAUFHAENGUNG LH
23	SA11854	1	VERBINDUNGSSTANGE [-000591]
	SA13945	1	ROHR [000592-]
24	SA12303	1	AUFH%NGER RH
25	SA15570	2	SCHRAUBE * M8X30
26	SA15567	2	SCHRAUBE * M8X16
27	SA15233	4	FEDERRING A8
28	SA12338	2	KLEMME
29	SA15303	2	SECHSKANTSCHRAUBE M6X45
30	SA11244	2	SICHERUNGSMUTTER (A) M6
31	SA11399	1	RUTSCHE
32	SA17624	1	PLATTE FRONT
33	SA12369	2	PLATTE REAR
34	SA12688	1	H
35	SA17626	1	PEDAL
36	SA17629	1	AUFLAGE
37	SA13933	1	SEILZUG

(A) WERDEN NUR NOCH IN PACKMENGEN
GELIEFERT

2200 X EDV-NR.SA456, SA460
MESSERSCHEIBE, GEGENSCHNEIDE

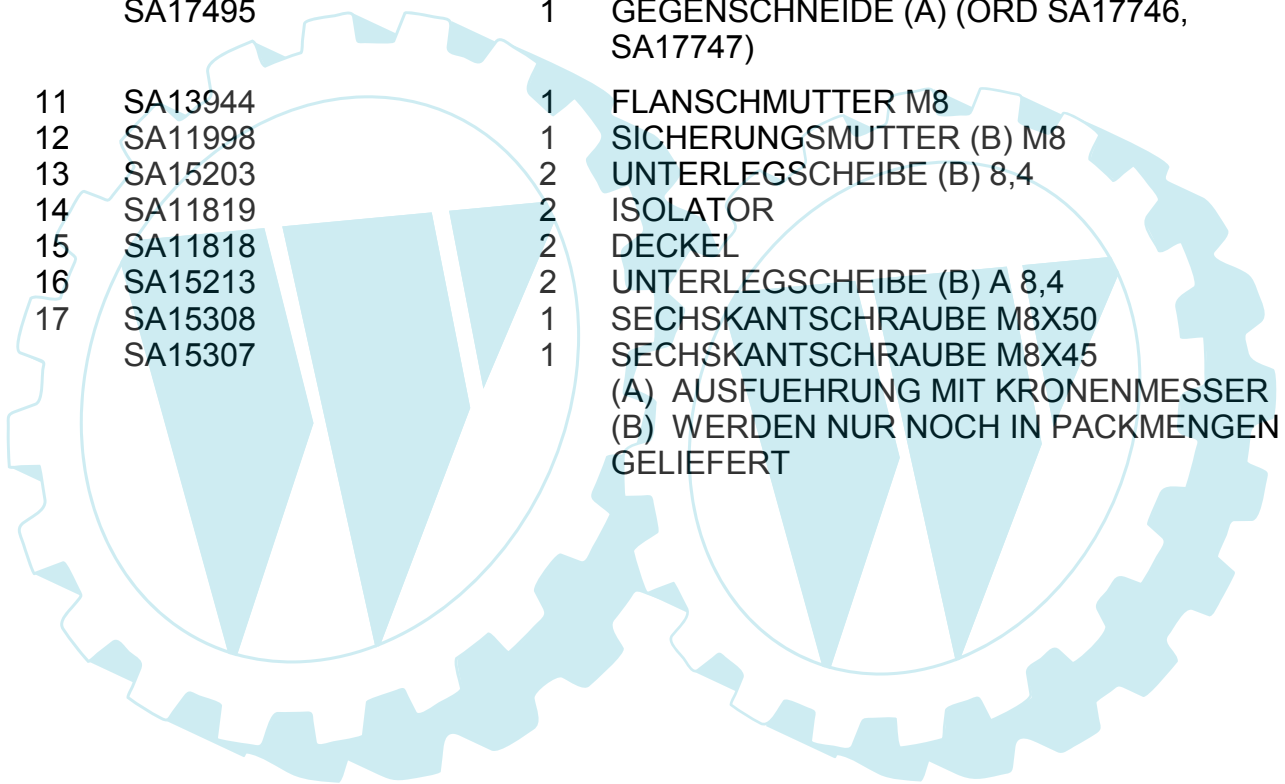


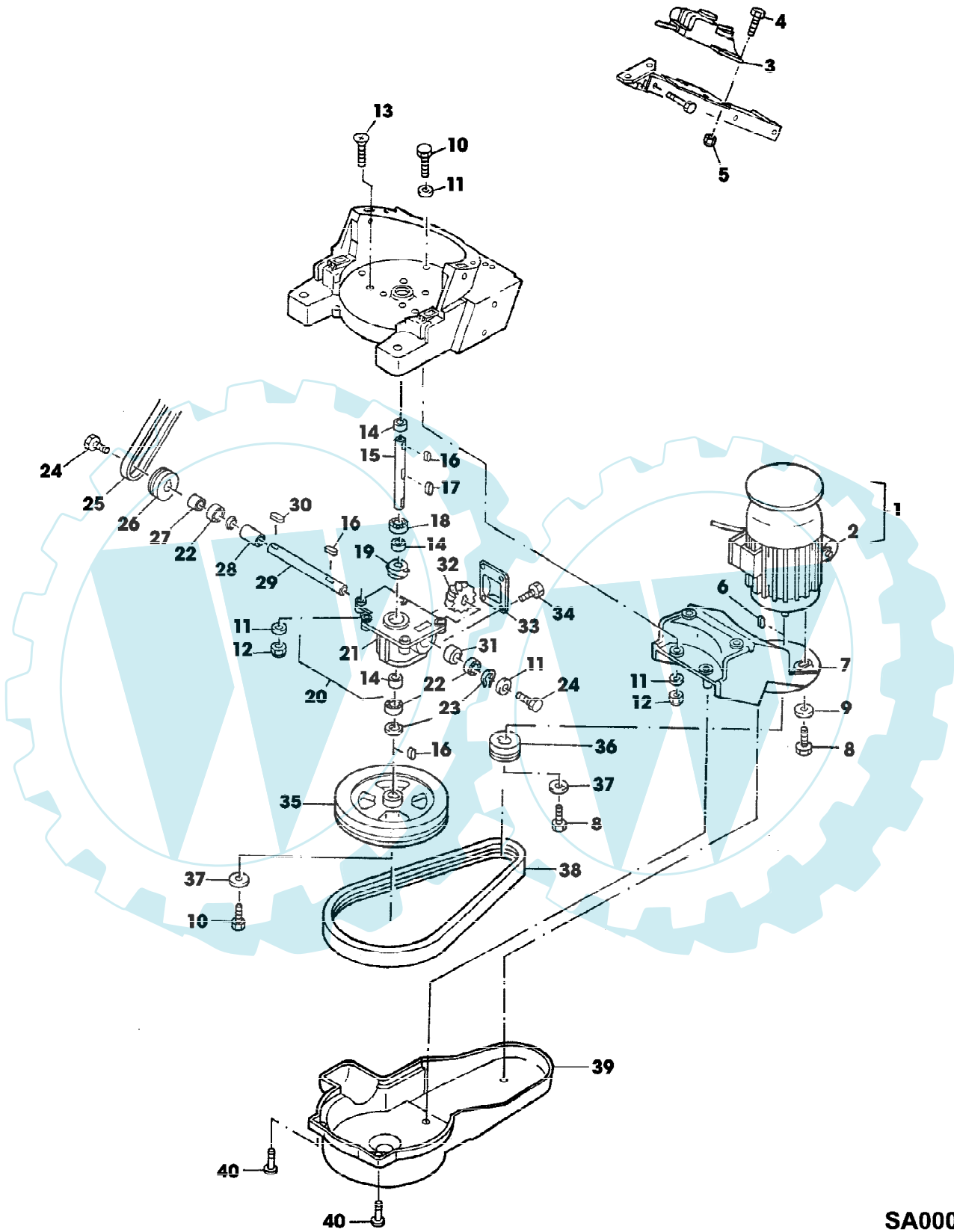
SA000671

2200 X EDV-NR.SA456, SA460
MESSERSCHEIBE, GEGENSCHNEIDE

Page 10 of 14

Reihennummer	Artikelnummer	Menge	Description
1	SA17747	1	SCHEIBE ASSY
2	SA17494	1	SCHEIBE (A)
	SA11798	1	SCHEIBE NSEP (ORD SA17747)
3	SA32558	6	INNENSECHSKANTSCHRAUBE M8X20
4		3	(A) NSEP (ORD (1) SA17718)
	SA11799	3	MESSER (OR (1) SA31744)
5	SA17481	8	MUTTER M8
6	SA15332	2	SECHSKANTSCHRAUBE (A) M8X25
7	SA15203	2	UNTERLEGSCHNEIBE (A) A8,4
8	SA13867	2	MESSER (A)
9	SA11680	1	SELBSTSICHERNDE SCHRAUBE M8X25
10	SA17746	1	GEGENSCHNEIDE
	SA17495	1	GEGENSCHNEIDE (A) (ORD SA17746, SA17747)
11	SA13944	1	FLANSCHMUTTER M8
12	SA11998	1	SICHERUNGSMUTTER (B) M8
13	SA15203	2	UNTERLEGSCHNEIBE (B) 8,4
14	SA11819	2	ISOLATOR
15	SA11818	2	DECKEL
16	SA15213	2	UNTERLEGSCHNEIBE (B) A 8,4
17	SA15308	1	SECHSKANTSCHRAUBE M8X50
	SA15307	1	SECHSKANTSCHRAUBE M8X45 (A) AUSFUEHRUNG MIT KRONENMESSER (B) WERDEN NUR NOCH IN PACKMENGEN GELIEFERT





SA000676

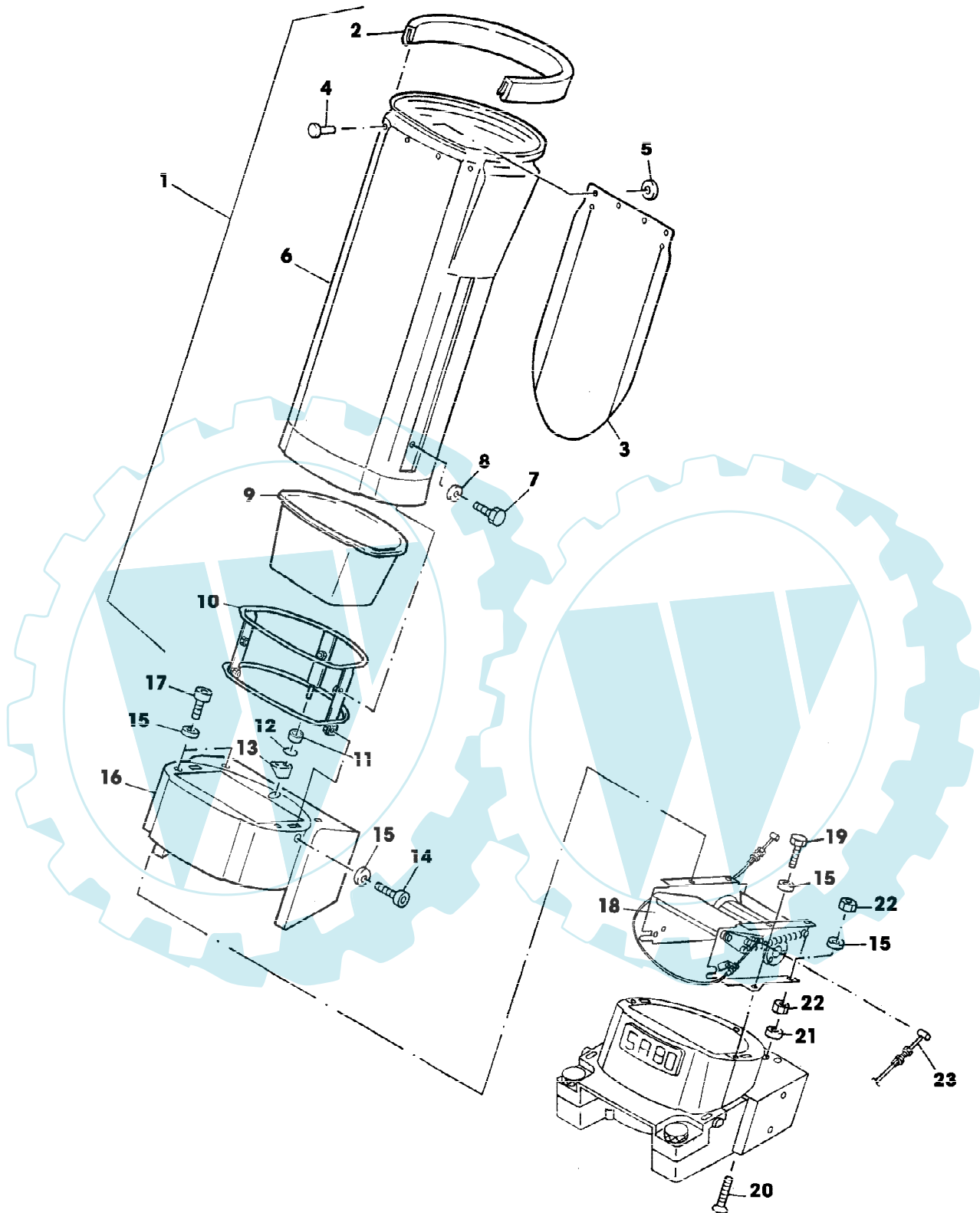
2200 X EDV-NR.SA456, SA460
MOTOR, SCHALTER, ANTRIEB

Page 12 of 14

Reihennummer	Artikelnummer	Menge	Description
1	SA13939	1	ELEKTROMOTOR 2200W (INCL KEY SA11784)
	SA13949	1	MOTOR (A) 2200W (INCL KEY SA13948)
2	SA11784	1	KONDENSATOR *
	SA13948	1	KONDENSATOR (A)
3	SA11785	1	SCHALTER
4	SA15364	4	SECHSKANTSCHRAUBE M6X12
5	SA11244	4	SICHERUNGSMUTTER (B) M6
6	SA15047	1	KEIL * 6X6X20
7	SA13874	1	HALTER
8	SA15331	5	SECHSKANTSCHRAUBE M8X20
9	SA13925	4	SCHEIBE
10	SA15332	5	SECHSKANTSCHRAUBE M8X25
11	SA15203	14	UNTERLEGSCHEIBE (B) A8,4
12	SA11998	9	SICHERUNGSMUTTER (B) M8
13	SA15512	5	SCHRAUBE * M8X35
14	SA12178	3	B
15	SA12298	1	ANTRIEBSWELLE
16	SA15047	3	KEIL * A 6X6X20
17		1	6X4X22
18	SA18093	1	KUGELLAGER 6204-2RS
19	SA12296	1	SCHNECKENTRIEBE
20	SA13888	1	GETRIEBE
21	SA13887	1	GEHÄUSE
22	SA18065	3	KUGELLAGER (RADLAGER) 6004-2RS
23	SA15732	2	SPRENGRING 20X1,2
24	SA15329	2	SECHSKANTSCHRAUBE M8X16
25	SA12305	1	FLACHRIEMEN
26	SA12304	1	RIEMENSCHLEIBE
27	SA13818	1	B
28	SA13819	1	DISTANZST
29	SA12302	1	ANTRIEBSWELLE
30	SA15959	1	KEIL * A 5X5X16
31	SA12299	1	B
32	SA13891	1	SCHNECKENRAD
33	SA12175	1	DECKEL
34	SA29854	4	SCHRAUBE * M5X12
35	SA13894	1	RIEMENSCHLEIBE
36	SA11887	1	MOTORRIEMENSCHLEIBE
37	SA12939	2	SCHEIBE
38	SA12074	1	FLACHRIEMEN
39	SA11906	1	ABDECKUNG
40	SA31264	2	SCHRAUBE * M5X16

(A) AUSFUEHRUNG SCHWEIZ
(B) WERDEN NUR NOCH IN PACKMENGEN
GELIEFERT

2200 X EDV-NR.SA456, SA460
TRICHTER



SA000682

2200 X EDV-NR.SA456, SA460
TRICHTER

Page 14 of 14

Reihennummer	Artikelnummer	Menge	Description
1	SA35408	1	TRICHTER ASSY (SUB FOR SA13871) INCL KEYS
			2,3,4,5,6,7,8,9,10
2	SA13873	1	SCHUTZ
3	SA13892	1	SCHUTZ
4	SA19249	4	NIET 4,8X16,9
5	SA15229	4	UNTERLEGSCHIEBE A 5,3
6	SA13872	1	TRICHTER NSEP (ORD SA35408)
7	SA15329	3	SECHSKANTSCHRAUBE M8X16
8	SA12794	3	SCHEIBE
9	SA13877	1	EINSATZ
10	SA13880	1	KAEFIG
11	SA12170	1	DISTANZSTUECK
12	SA13950	1	ZACKENRING ZA 8
13	SA12167	1	LAGER
14	SA15569	2	SCHRAUBE * M8X25
15	SA15203	10	UNTERLEGSCHIEBE (A) A 8,4
16	SA12366	1	GEHAEUSE
17	SA15568	4	SCHRAUBE * M8X20
18	SA13897	1	F^RDEREINRICHTUNG ASSY
19	SA15336	2	SECHSKANTSCHRAUBE M8X40
20		2	DM8X17
21	SA15233	2	FEDERRING A 8
22	SA15413	4	MUTTER M8
23	SA13933	1	SEILZUG
			(A) WERDEN NUR NOCH IN PACKMENGEN GELIEFERT